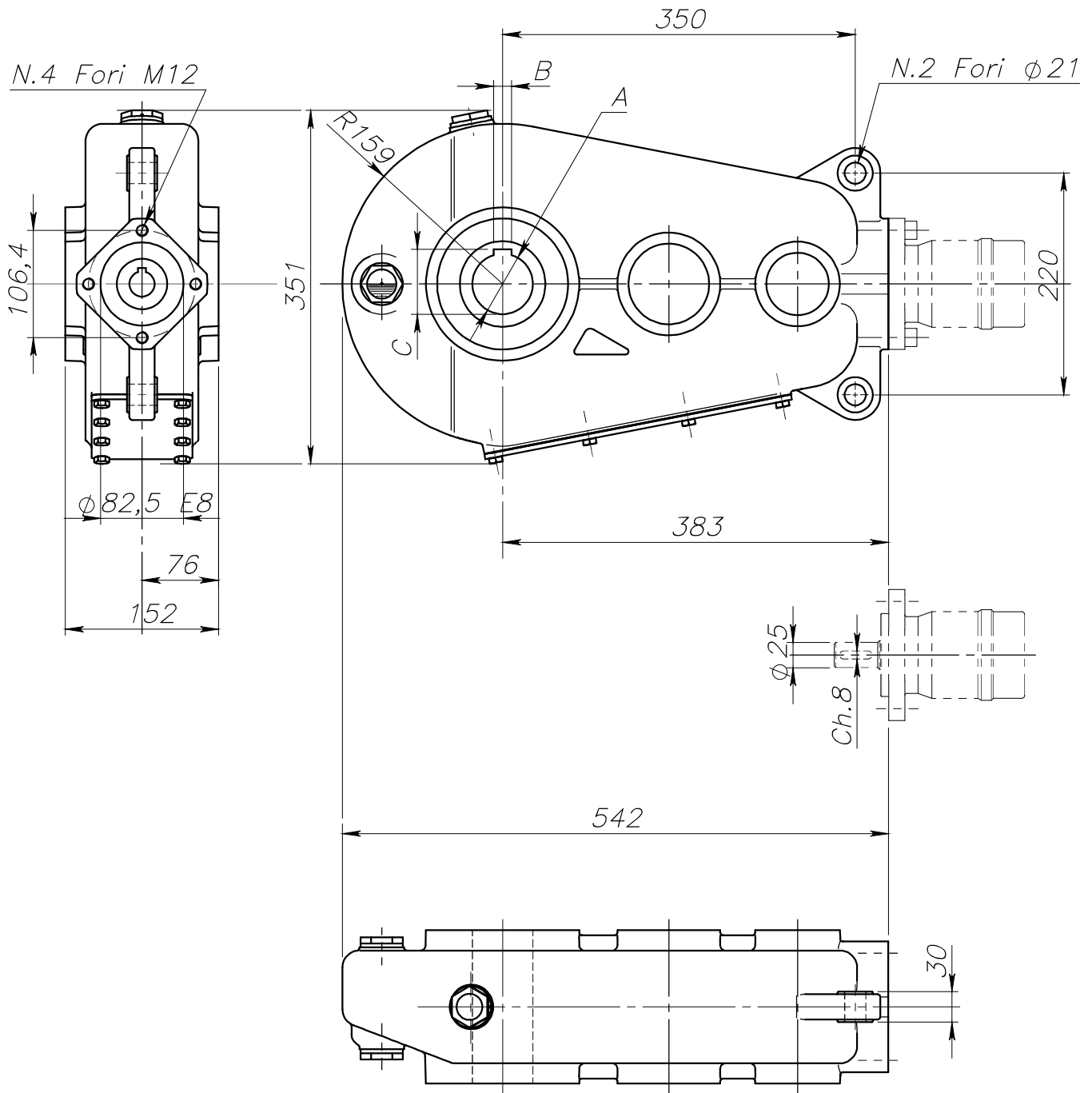


ROSI**Teh**

Riduttore RT 520



Marca	A E8	B E8	C	Peso kg	Rapporto	Mt in uscita Nm	Olio		Temperatura d'impiego:
							Tipo	Quantità kg	
16001	50	14	54						
16002	55	16	59,5	53	43,6:1	5000	SAE 90 EP	5,0	-20°C +80°C
16003	60	18	64,6						